

LABELLING SYSTEMS



Sistemi di etichettatura "lineari" che garantiscono tutta la flessibilità dell'autoadesivo.
Niente colla da alimentare, scaldare, pulire.
E soprattutto, "set up" rapidissimi, senza necessità di sostituzione di parti meccaniche (cambi formato), tipica delle movimentazioni rotative

*"Linear" labeling systems that guarantee all the flexibility of the self adhesive market.
No glue to feed in, heat or clean up.
Above all very quick "set up", without the need for the replacement of mechanical parts (format changes) typical of rotary handling*

OPEN FRAME & ARCA CLIP _____	p. 4
CRAZY FOR STEEL _____	p. 4
ONE SIDE ADJUSTMENTS _____	p. 4
BRUSHLESS MOTORS _____	p. 5
ELECTRICAL EXCELLENCE _____	p. 5
ADVANCED CONTROL LOGIC _____	p. 6
MORE SAFETY _____	p. 7
ATTENTION FOR DETAILS _____	p. 8
GLOBAL SERVICE _____	p. 9
LIGHT SERIES _____	p. 10
WRAP AROUND UP _____	p. 12
SIDE _____	p. 14
TOP _____	p. 16
FRONT SIDE _____	p. 22
FRONT TOP BASE (<i>c-wrapping</i>) _____	p. 24
WRAP AROUND DOWN _____	p. 28
WRAP AROUND DOWN (<i>INDEXED</i>) _____	p. 30
SOLID SERIES _____	p. 32
DIGITAL MMI _____	p. 34
GRAPHIC MMI 4.0 _____	p. 35
SKYTECH & SLIDING DOOR PROTECTION _____	p. 36
SKYTECH LOW LEVEL _____	p. 37
NON STOP _____	p. 38
WRAP AROUND UP (<i>INDEXED</i>) _____	p. 40
WRAP AROUND UP _____	p. 44
WRAP AROUND UP (<i>CONICAL</i>) _____	p. 54
SIDE _____	p. 56
SIDE TOP _____	p. 58

SIDE BACK _____	p. 59
TOP _____	p. 60
TOP SIDE (<i>SEAL</i>) _____	p. 62
BASE _____	p. 64
FRONT SIDE _____	p. 66
FRONT TWO SIDES (<i>C-WRAPPING</i>) _____	p. 68
WRAP AROUND DOWN _____	p. 70
TWO SIDES _____	p. 74
FRONT R & TOP (<i>ROTATING</i>) _____	p. 94
TOP & BASE _____	p. 98
SIDE & WRAP DOWN (<i>INDEXED</i>) _____	p. 102
TWO SIDES & TOP _____	p. 104
TWO SIDES & SIDE TOP _____	p. 106
COMBI _____	p. 110
SPECIAL CONVEYORS _____	p. 116
SEAL ADAPTERS _____	p. 118
SPECIAL BASES _____	p. 120
OTHER DEVICES _____	p. 122

SPECIALIZED LABELING SYSTEMS _____	p. 124
WRAP AROUND 200 _____	p. 126
STRIPED LINERLESS 500 _____	p. 128
CONVERTER _____	p. 138
FEEDER _____	p. 140
CARD BOARD _____	p. 144
PHARMATRACK SEAL 4.0 _____	p. 150
PHARMA SEAL 4.0 _____	p. 156

1

L'innovativa struttura dei sistemi Arca. Basamenti in tubolare d'acciaio a sezione quadrata, senza pannellature. Per sfruttare ogni centimetro di spazio, per vedere, per pulire e lavare, per operare senza impedimenti grazie alla massima accessibilità. Con ARCA CLIP è semplicissimo aggiungere o levare componenti ed accessori, cambiare le etichettatrici, smontare parti da riparare o revisionare; senza forare, senza saldare, con tempi e costi di intervento contenuti

OPEN FRAME

The innovative structure of Arca systems. Main bases in square sectioned steel tubing, without paneling. In order to exploit every inch of space, to be able to see, clean, wash and operate without impediment, thanks to the utmost accessibility. With the ARCA CLIP it's really simple to add or take away components and accessories, change labels and disassemble parts for repair or servicing; without drilling, without welding and with limited working time and costs

Basamenti, montanti, convogliatori e armadi degli impianti elettrici, sono interamente realizzati in acciaio per garantire la massima solidità. Nessuna vibrazione, nessuna flessione. Sistemi precisi e indistruttibili, destinati a durare una vita. Basamenti in acciaio inossidabile AISI304 con finitura STEEL micropallinata oppure in acciaio da costruzione con finitura IRON antigraffio a polvere epossidica di colore grigio metallizzato. Convogliatori, pannellature e armadi elettrici in acciaio inossidabile AISI304 con finitura satinata

2

CRAZY FOR STEEL

The main bases, stanchions, conveyors and electric installation cabinets are made entirely in steel to guarantee the utmost solidness. No vibrations, no bending. Precise and indestructible systems, intended to last a lifetime. AISI304 stainless steel main bases with shot blasted finish (STEEL) or construction grade steel main bases with metallic grey non scratch epoxy powder finish (IRON). Conveyors, paneling and electric cabinets made of AISI304 stainless steel, with matt finish

Regolazione ONE SIDE: consente di agire su un solo volantino e da uno qualsiasi dei lati del sistema. I cambi formato sono veloci e guidati da riferimenti numerici. Tutte le regolazioni sono identificate univocamente con sigle alfanumeriche, riconducibili alle tabelle di "cambio formato"

3

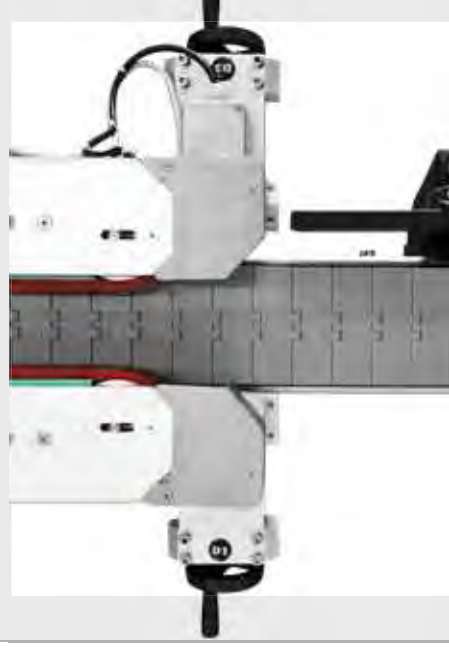
ONE SIDE ADJUSTMENTS

ONE SIDE adjustment: it allows for working on a single handwheel and from either side of the system. Format changes are quick and guided by numerical references. All the adjustments are unequivocally identified with alphanumeric acronyms, traceable to "format change" tables



Arca non piega profili in alluminio estruso, per i basamenti dei propri sistemi

Arca do not use extruded aluminium bars for the main bases of their systems



- Nessuna movimentazione derivata meccanicamente; più precisione, meno usura e rumore
 Dispositivi di manipolazione prodotti controllati da motori brushless; efficaci, pratici e sicuri:
- coppia di potenza costante a qualsiasi velocità
 - vita media più lunga e zero manutenzione
 - nessun trafilamento, né perdita d'olio
 - facilmente pulibili

BRUSHLESS MOTORS

- No mechanically derived movement, reducing wear and noise, improving precision
 Product handling devices controlled by brushless motors; effective, practical and safe:*
- constant power thrust at any speed
 - no breaches, nor oil leakage
 - easy to clean

- componenti elettronici "non proprietari"; disponibili "off the shelf", ovunque nel mondo
- fili elettrici schermati e pressacavi metallici grado di tenuta IP68
- circuiti di potenza protetti da interruttore automatico con possibilità di derivazione allarmi (es: componente in sovraccarico)
- armadi di contenimento (a ventilazione forzata) correttamente dimensionati, facilmente accessibili e realizzati in acciaio per la protezione dagli urti e dalle perturbazioni elettromagnetiche
- conformità alle direttive Compatibilità Elettromagnetica (EMC 2014/30/CE) e Bassa Tensione (LVD 2014/35/CE)

ELECTRICAL EXCELLENCE

- licence free non proprietary electronics; readily available "off the shelf", from anywhere
- shielded cables and metal cable blocks with IP68 grade isolation
- power circuits protected by automatic switch with the possibility for link to alarms (e.g. component on overcharge)
- containment cabinets (with compulsory ventilation) correctly sized, easily accessible and made in steel for protection against knocks and electromagnetic interference
- compliance with Electromagnetic Compatibility Guidelines (EMC 2014/30/CE) and Low Tension (LVD 2014/35/CE)



Interfacce intuitive con le funzioni più avanzate:

- **SYNCSPEED**: le velocità di tutti i dispositivi di movimentazione del prodotto (distanziatori, orientatori, stabilizzatori superiori e laterali, rotolatori, adattatori), sono automaticamente sincronizzate alla velocità "master" impostata per il convogliatore
- regolazioni "al volo", istantanee ed accurate
- la gestione degli allarmi è effettuata secondo logica "positiva". La rilevazione del buon esito di tutte le verifiche, invece che dell'anomalia, garantisce anche dal guasto del dispositivo di controllo
- **QUICK SETUP** per l'avviamento rapido, mediante "programmi prodotto" che consentono la memorizzazione e il richiamo dei dati necessari al funzionamento
- possibilità di interfaccia Ethernet per la connessione al sistema operativo aziendale

ADVANCED CONTROL LOGIC

Intuitive interfaces with the most advanced features:

- **SYNCSPEED**: operating speeds for all product handling devices (spacers, aligners, lateral and upper stabilizers, wrapping units and adapters) are automatically synchronized to the "master" speed set for the conveyor
- on-the-fly adjustments, instantaneous and accurate
- alarm management is carried out according to "positive logic". The detection of good results from all the checks, rather than of anomalies, also ensures against breakdown of the control device
- **QUICK SETUP** using "product programs" that memorize and recall operating settings
- ability to Ethernet interface to connect to the enterprise operating system

I comandi analogici (per i sistemi più semplici) sono identificati con icone chiare ed intuitive che superano ogni barriera linguistica

The analogic controls (for the simplest systems) are identified with explicit and intuitive icons that overcome any language barriers



I sistemi più completi sono dotati di MMI, touch screen a colori. A richiesta anche conforme CFR 21 Part 11 e completa delle funzionalità più avanzate

The most complete systems are equipped with MMI, a color touch screen. On request also complies with CFR 21 Part 11 and complete with the most advanced functionalities

4.0 industry



Sicurezza per gli operatori come per i manutentori:

- nelle etichettatrici i dischi e i mandrini in rotazione non presentano fori, né aperture pericolose
- i punti pericolosi sono protetti e gli eventuali interstizi sono sempre inferiori a 8 mm.
- grazie alle "protezioni localizzate", i sistemi Arca garantiscono la più agevole operatività.
- i dispositivi di protezione salvaguardano anche l'integrità del sistema e dei prodotti, in caso di regolazioni errate.

MORE SAFETY

Safety for the operators as for maintenance technicians:

- in the labelers the rotating disks and spindles have no holes or dangerous openings
- dangerous points are covered and any gaps are always of less than 8mm / 0.31"
- thanks to the "local protection", Arca systems ensure the easiest working. "Local" accident proof
- protection devices safeguard also the completeness of the system and products, in the event of erroneous settings.



Nessun dettaglio è lasciato al caso:

- guide prodotto, realizzate in polizene bianco antigraffio, ad alto scorrimento
- livella a bolla d'aria per un più agevole posizionamento del sistema
- fili e cavi sono condotti all'interno della struttura metallica
- piano di lavoro regolabile in altezza in fase di installazione
- segnalatori acustici/luminosi con lampade a Led, per una maggior durata e colori più intensi.

Logica di impiego dei colori conforme alla norma EN60204

ATTENTION FOR DETAILS

No detail is left to chance:

- product guides, made in non scratch white polythene with very smooth sliding
- spirit level for easier positioning of the system
- wires and cables are fed inside the metal structure
- working level height adjustable at the installation stage
- acoustic/LED lamp luminous signals, longer lasting and with more intense colors. Color code logic conforming with the EN60204 standard

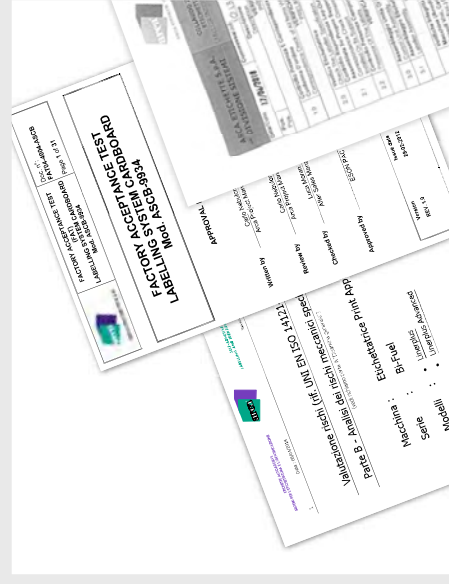


- I sistemi di etichettatura Arca sono corredati di tutti i servizi:
- messa in servizio e corsi di istruzione all'uso ovunque nel mondo
 - manuali d'istruzione accurati, completi di schemi elettrici e pneumatici, disegni esplosivi e liste ricambi
 - Pre Delivery Inspection e procedure di validazione FAT/SAT
 - garanzia 12 mesi (estendibile ed eventualmente "on site") anche sui componenti elettrici
 - contratti di manutenzione periodica
 - interventi tecnici effettuati da tre centri di assistenza in Italia (con deposito ricambi) a Milano, Roma e Padova
 - distributori in tutto il mondo per assistenza tecnica e commerciale locale

GLOBAL SERVICE

Arca labeling systems are supplied with all the services:

- installation and user training courses, worldwide
- accurate instruction manuals, complete with electric and pneumatic diagrams
- Pre Delivery Inspection and FAT/SAT validation procedures
- 12 month (renewable and possibly "on site") guarantee also on the electric components
- preventive maintenance contracts
- technical service carried out from three service centres in Italy (with spares stock), in Milan, Rome and Padua
- worldwide distributors for technical and sales local support

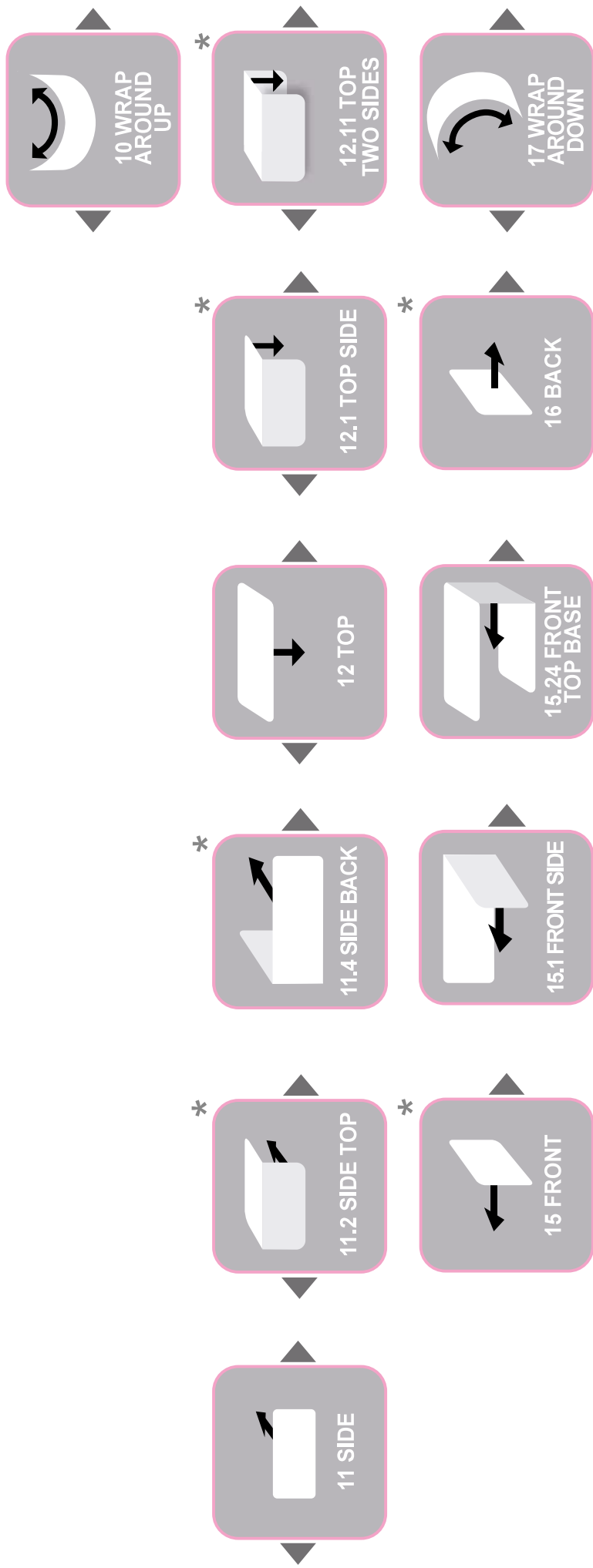


Minimo ingombro, massima efficienza.
Tutta l'affidabilità delle soluzioni più semplici,
senza compromessi con la qualità

Light Series

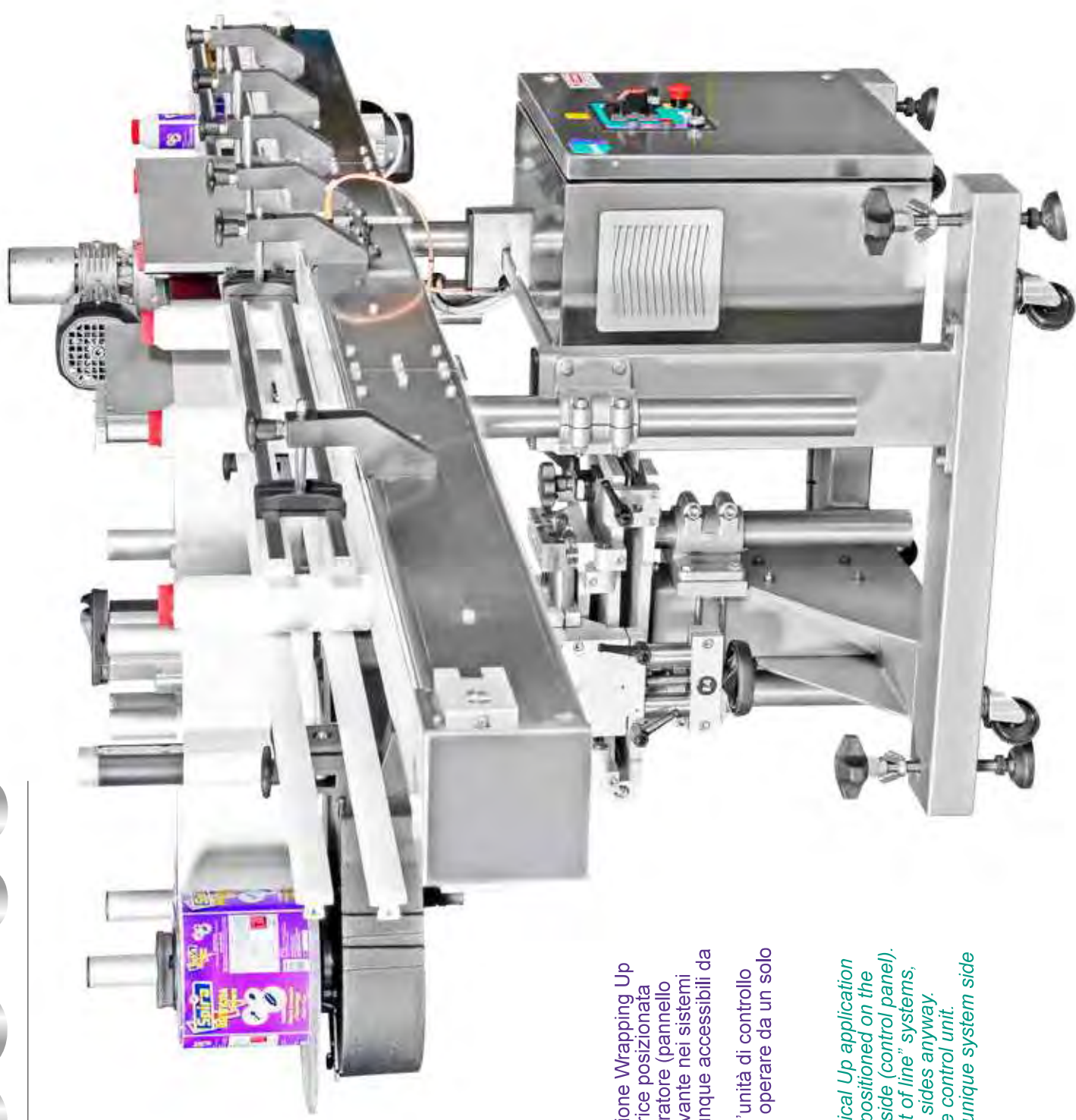
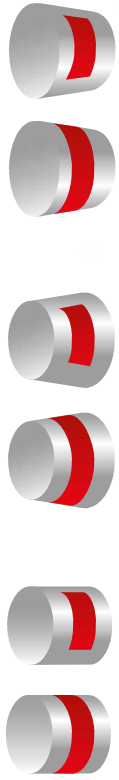
Labbelet

*Minimum space, maximum efficiency.
All the reliability of the most simple solutions,
without jeopardizing quality*





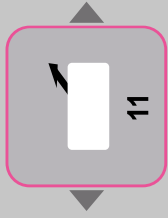
WRAP AROUND UP



Nella serie Light, l'applicazione Wrapping Up è realizzata con l'etichettatrice posizionata sul lato opposto al lato operatore (pannello di controllo). Il limite è irrilevante nei sistemi "fuori linea", essendo comunque accessibili da entrambi i lati. E comunque disponibile un'unità di controllo remotabile che consente di operare da un solo lato del sistema

In the Light series, the Vertical Up application is realized with the labeler positioned on the side opposite the operator side (control panel). The limit is irrelevant in "out of line" systems, being accessible from both sides anyway. It is still available a remotable control unit. It allows to operate from a unique system side



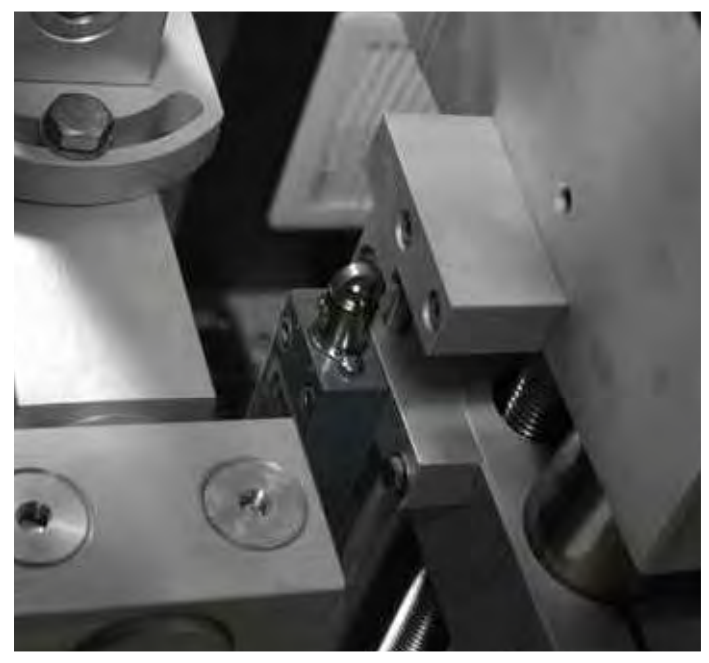
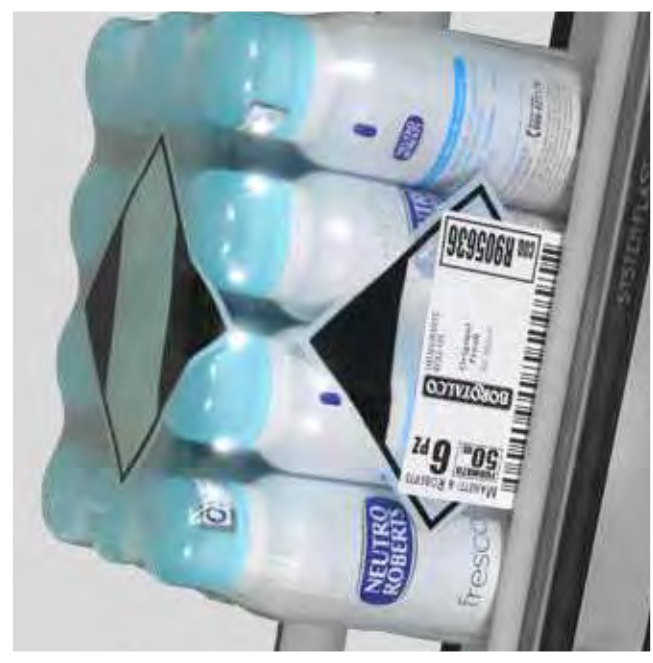


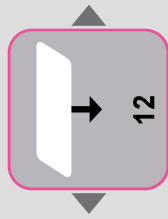
SIDE

Light

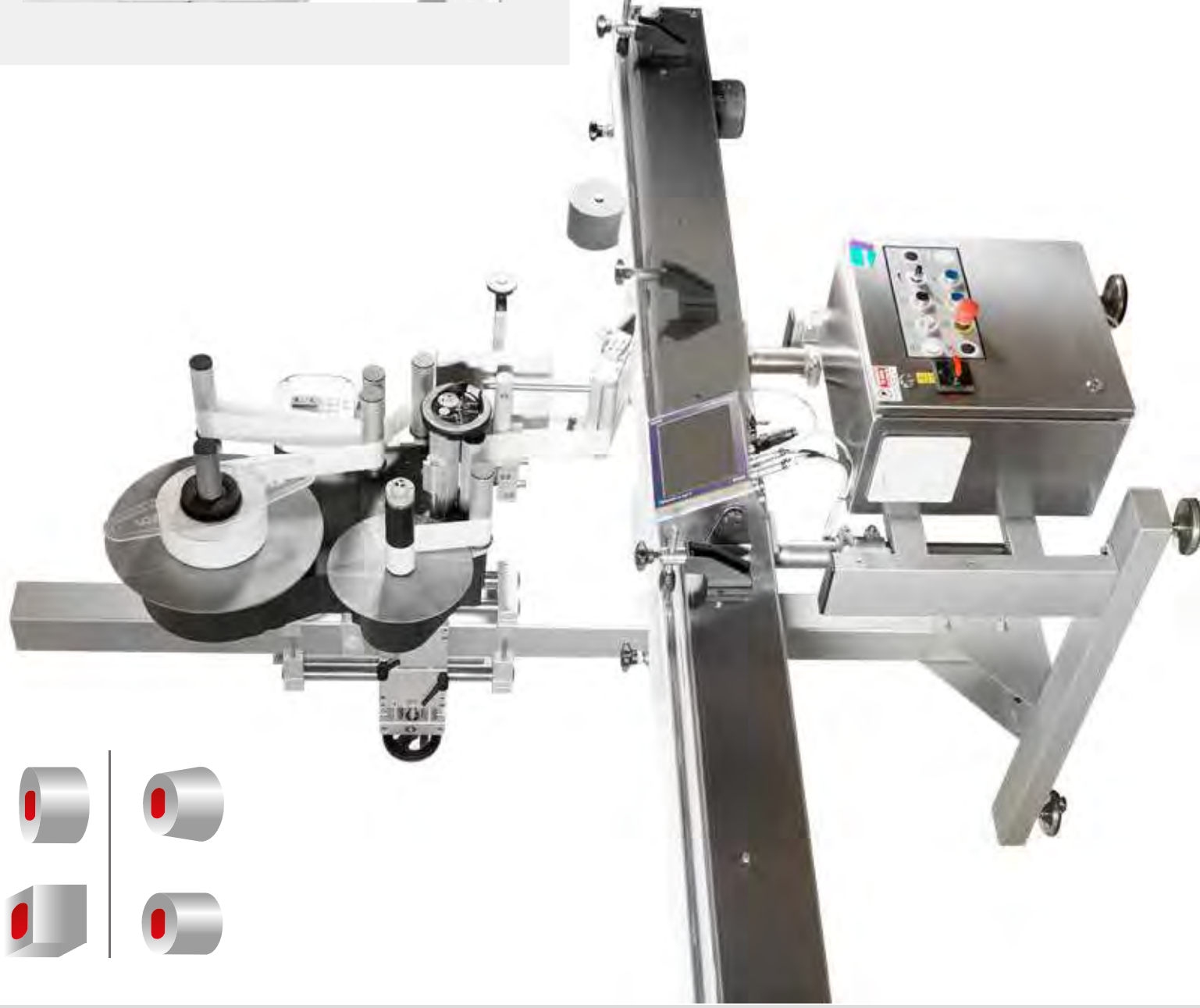
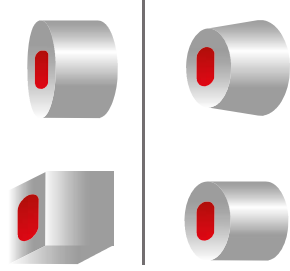


Finitura Iron
 (colore speciale nero a richiesta)
 2 Etichettatrici in configurazione
 Non Stop con "fine placement"
Iron finish
(special black color on demand)
2 labelers in Non Stop
configuration with "fine placement"





TOP



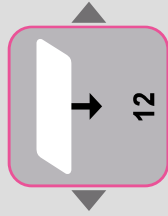
Sistema con modulo di stampa inkjet termico (compatibile HP). Ideale per etichettatura su sacche BFS (Blow Fill Seal)

System with thermal inkjet printing module (HP compatible). Ideal for labeling on Blow Fill Seal (BFS) bags

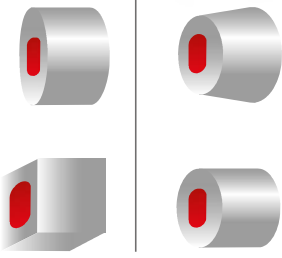
Light

Ideale per etichettatura di strip monodose, grazie alla funzione "multi-applicazione" delle etichettatrici Arca

Ideal for single-dose strip labeling, thanks to the "multi-application" function of Arca labelers

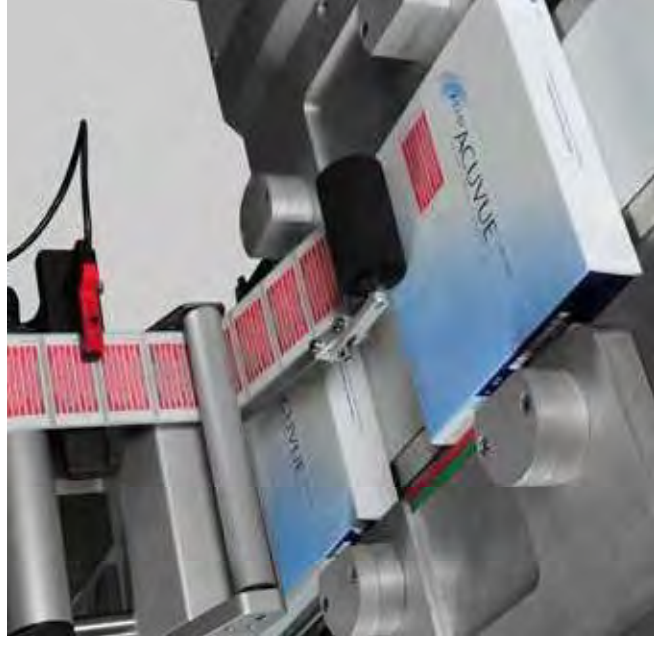
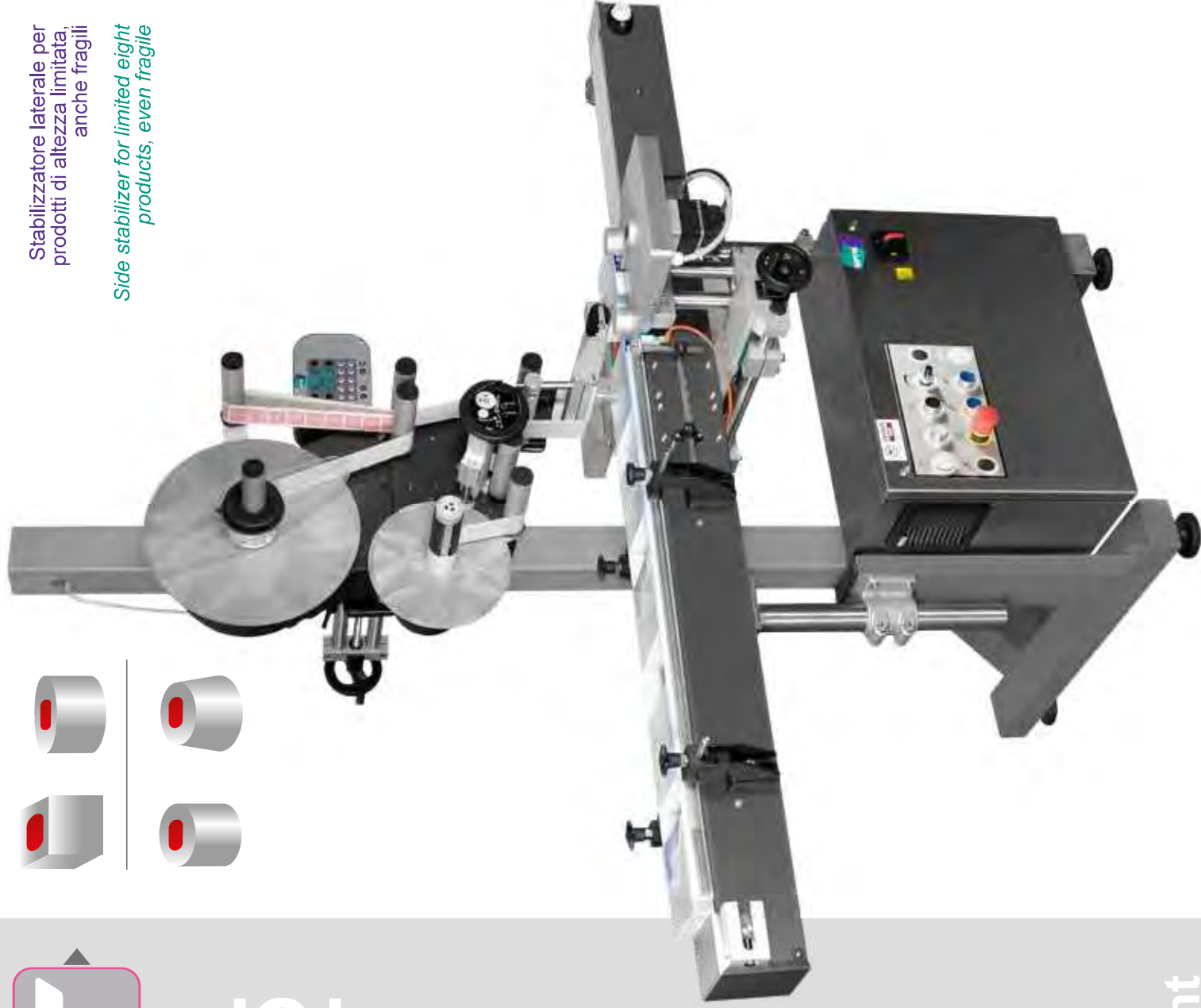


TOP



Stabilizzatore laterale per
prodotti di altezza limitata,
anche fragili

*Side stabilizer for limited eight
products, even fragile*



Light



Adattatore motorizzato utilizzabile per l'adattamento su superfici critiche

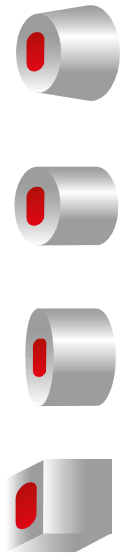
Motorized adapter can be used for adapting on critical surfaces



Etichettatura Top su prodotto di sagoma convessa, mediante staccatore articolato

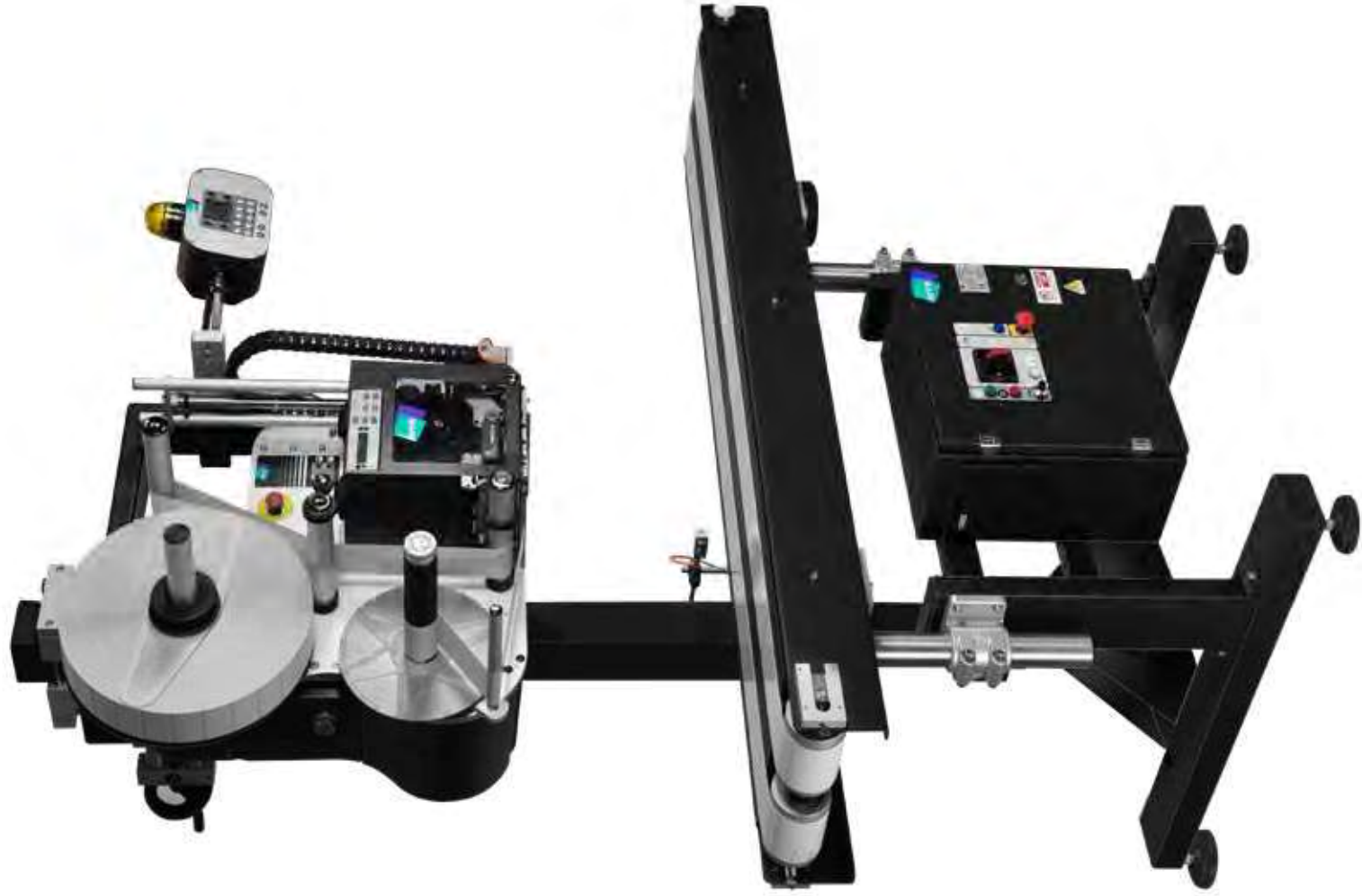
Top labeling on product with convex profile, via articulated peeler





Finitura Iron (colore speciale nero
a richiesta)

*Iron finish
(special black color on demand)*







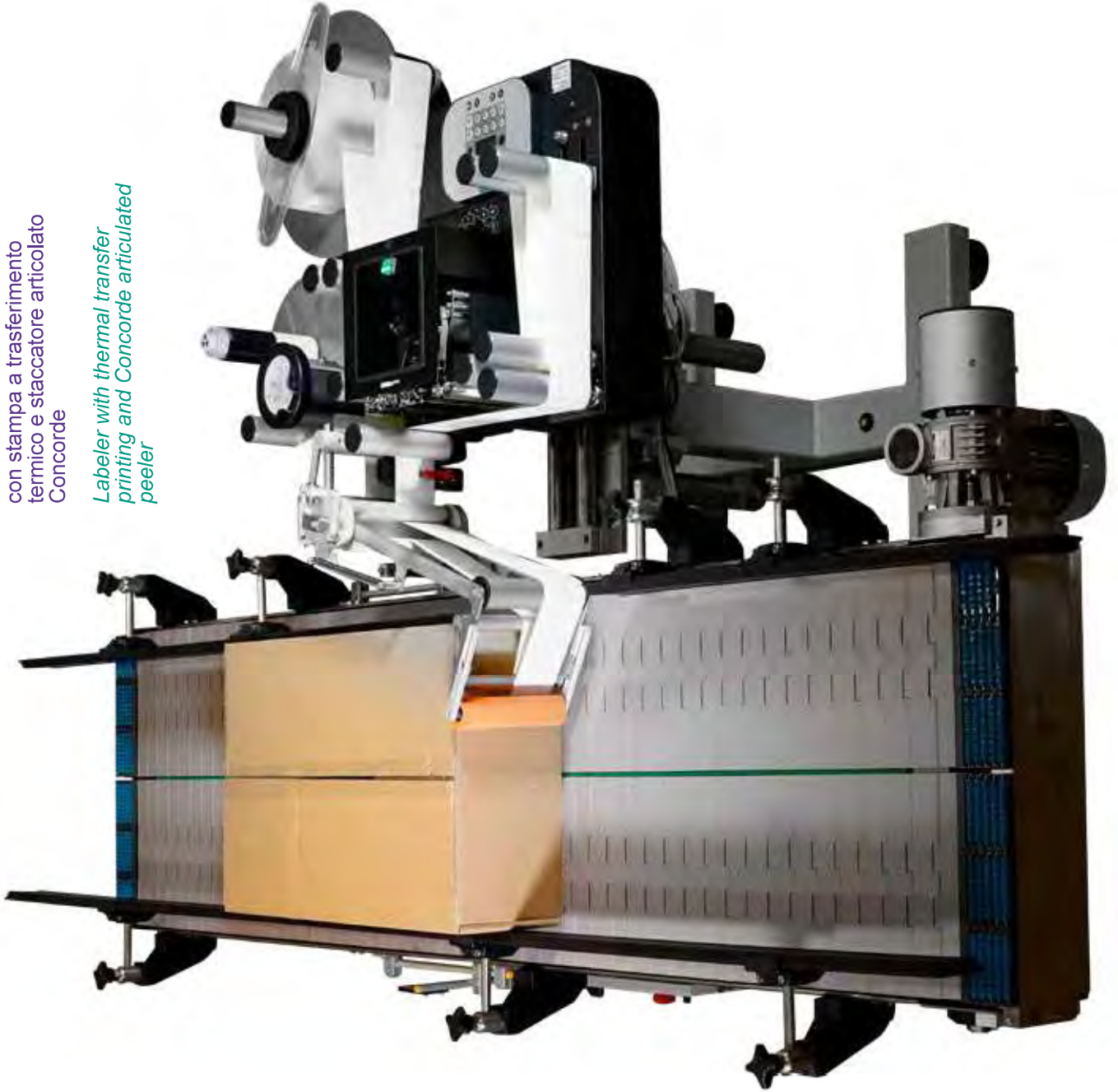
FRONT SIDE



Light

Etichettatrice
con stampa a trasferimento
termico e staccatore articolato
Concorde

*Labeler with thermal transfer
printing and Concorde articulated
peeler*



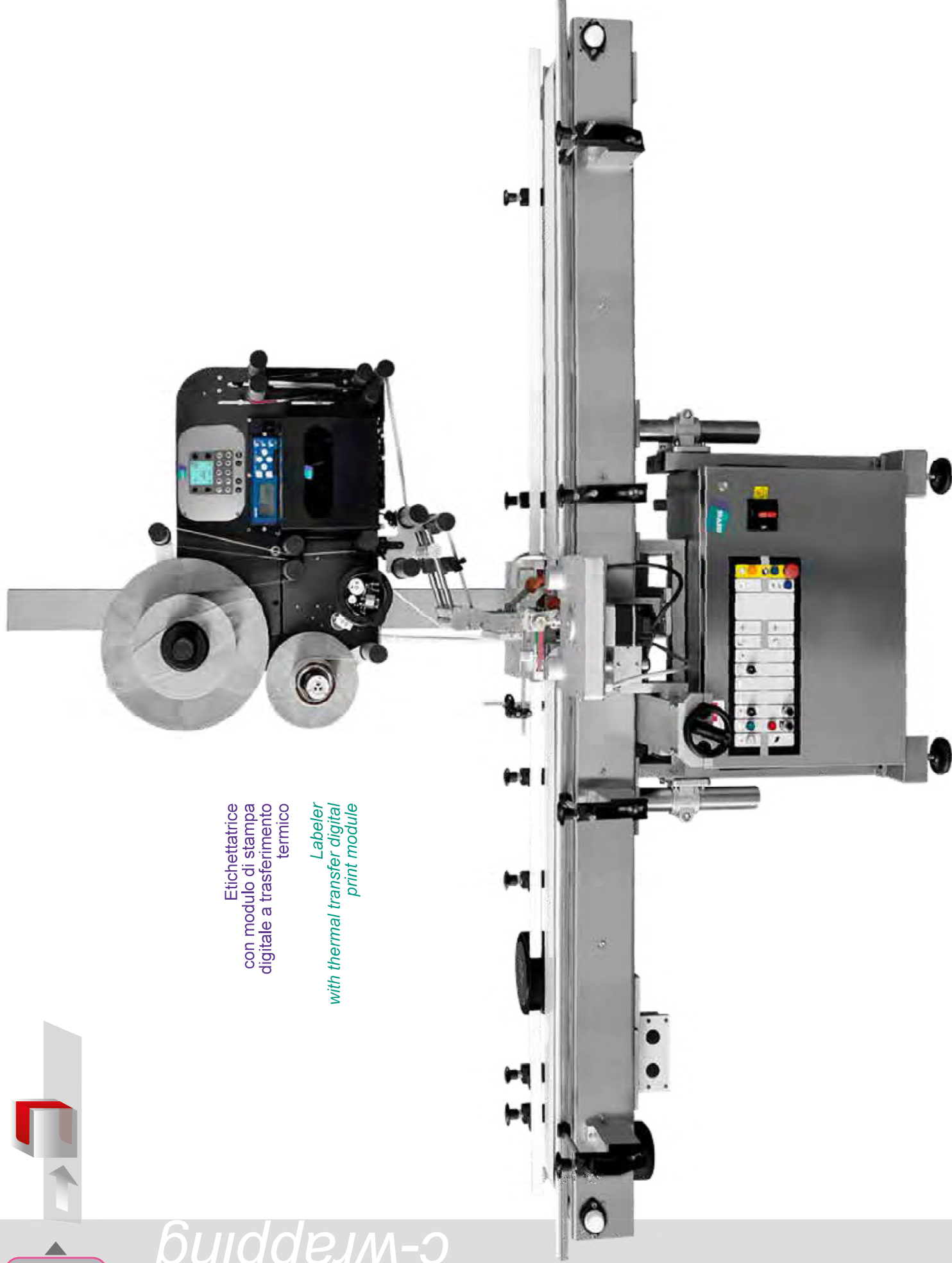


15.24

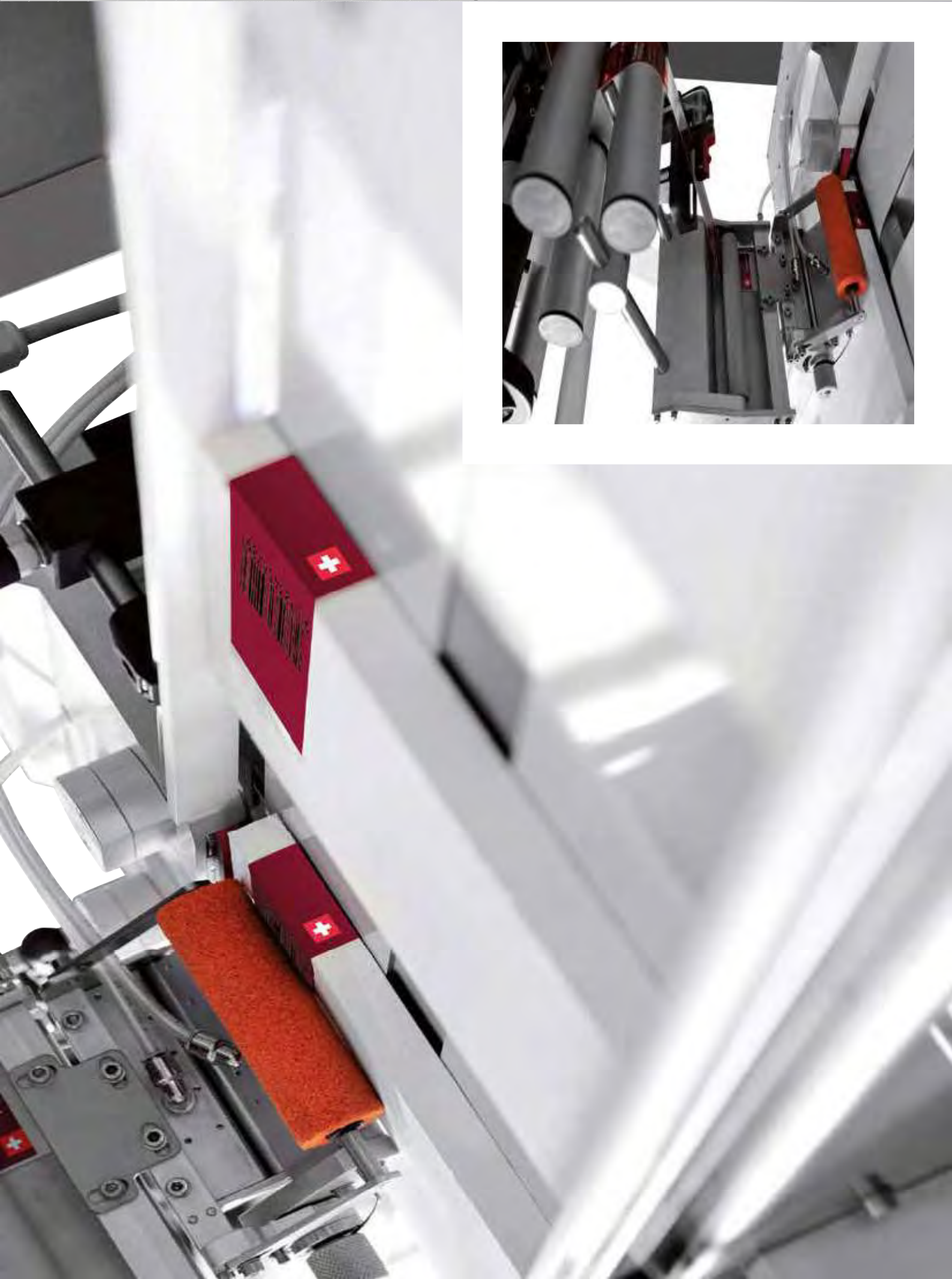
FRONT TOP BASE c-wrapping

Etichettatrice
con modulo di stampa
digitale a trasferimento
termico

*Labeler
with thermal transfer digital
print module*



Light

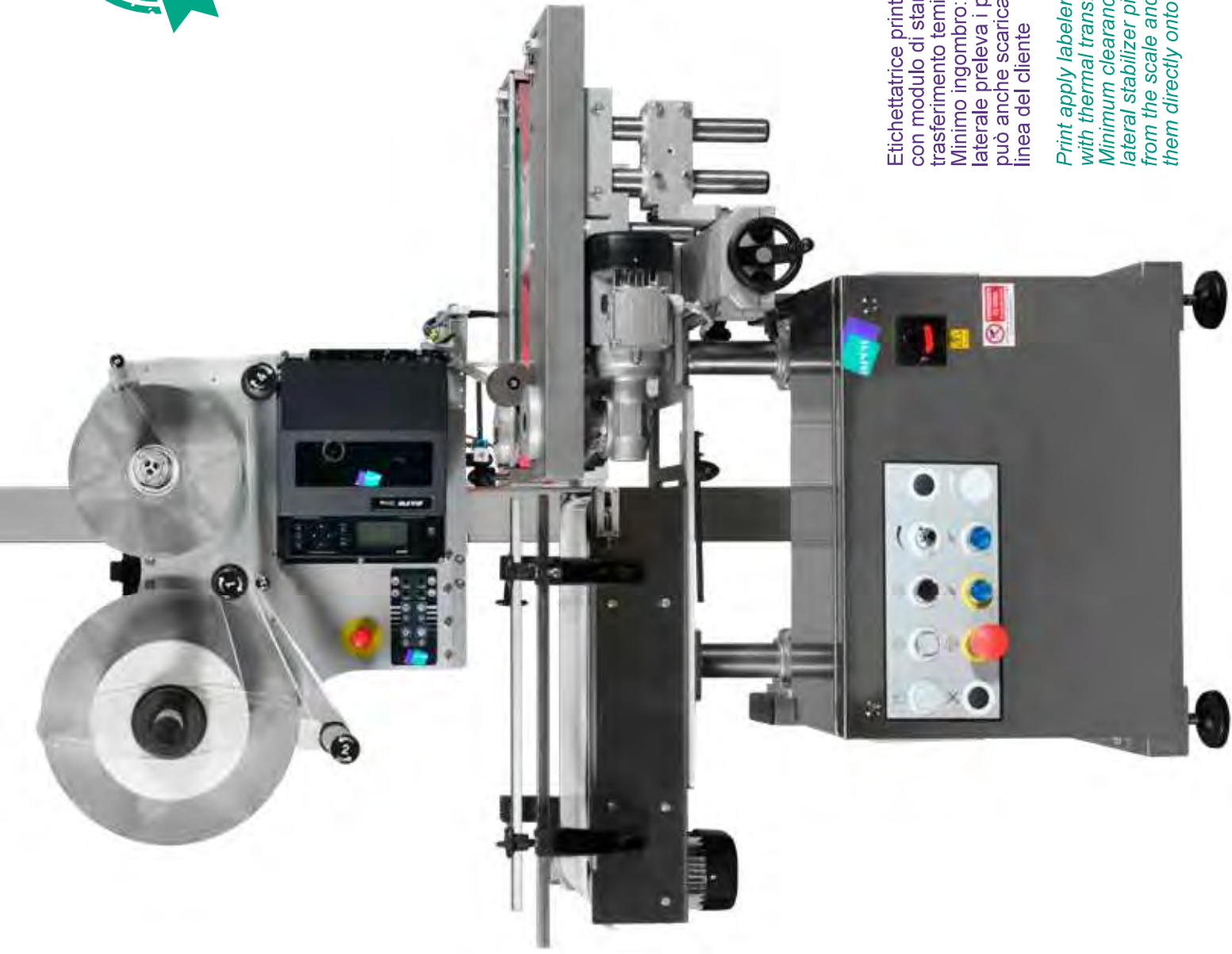




15.24

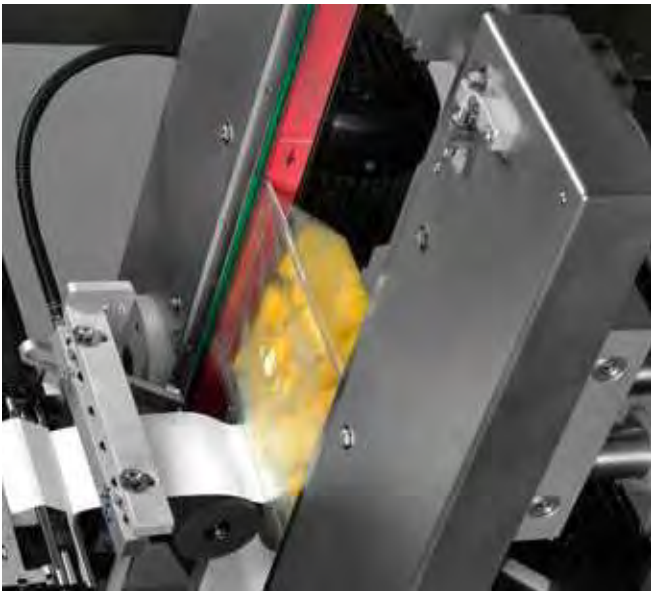


FRONT TOP BASE c-wrapping



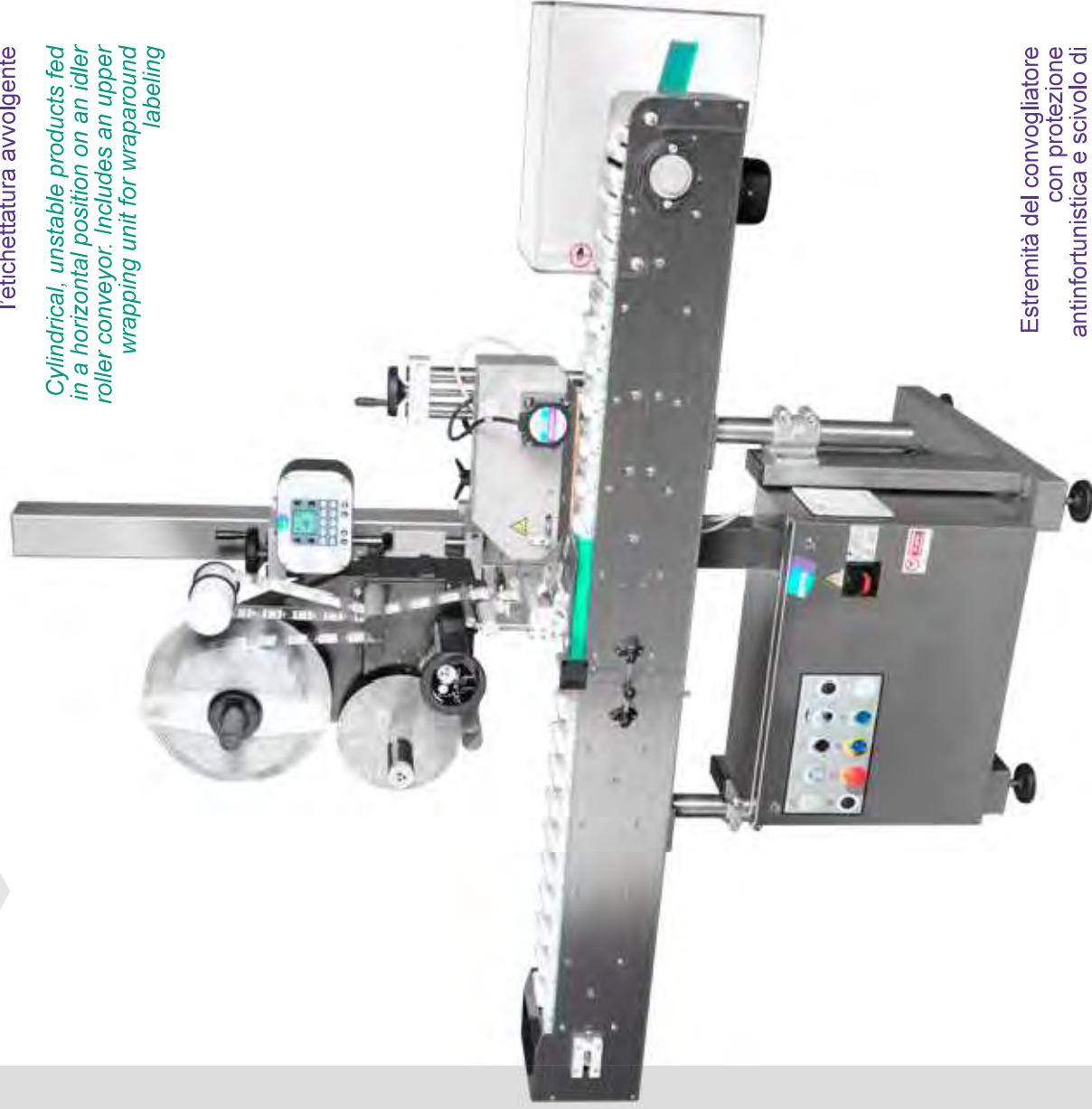
Etichettatrice print apply
con modulo di stampa digitale a
trasferimento termico
Minimo ingombro: lo stabilizzatore
laterale preleva i prodotti dalla bilancia e
può anche scaricarli direttamente sulla
linea del cliente

*Print apply labeler
with thermal transfer digital print module
Minimum clearance requirements: the
lateral stabilizer picks up the products
from the scale and can also download
them directly onto the customer line*



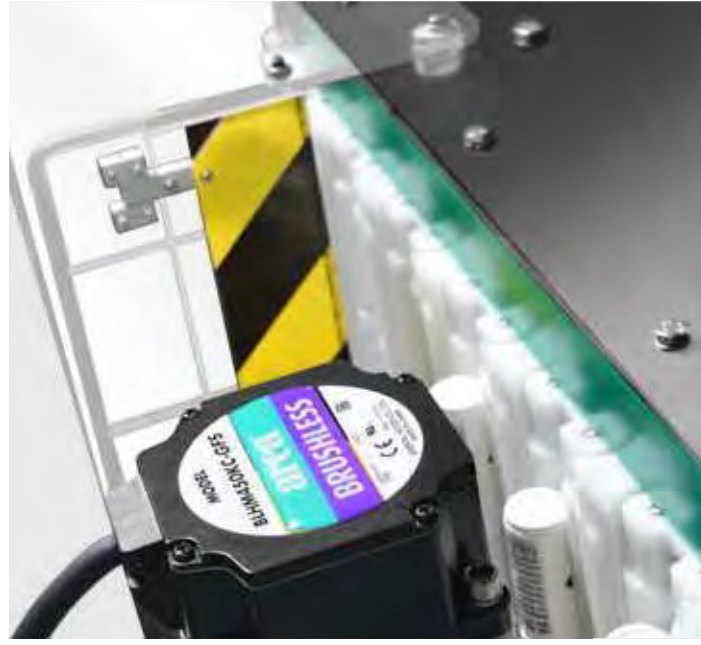
Prodotti cilindrici, instabili, trasportati in posizione orizzontale mediante convogliatore a rulli folli. Con rotolatore superiore per l'etichettatura avvolgente

Cylindrical, unstable products fed in a horizontal position on an idler roller conveyor. Includes an upper wrapping unit for wraparound labeling

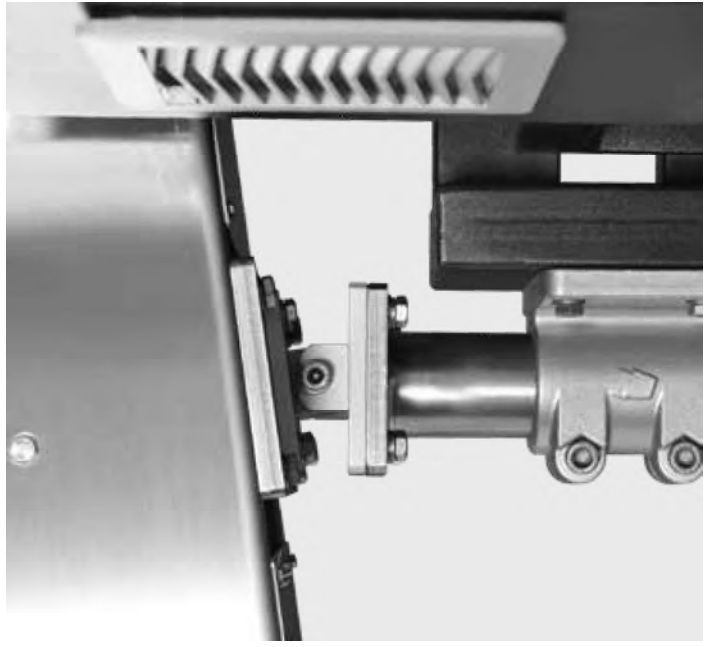


Estremità del convogliatore con protezione antinfortunistica e scivolo di scarico

Conveyor end with safety guard and unloading sleepway

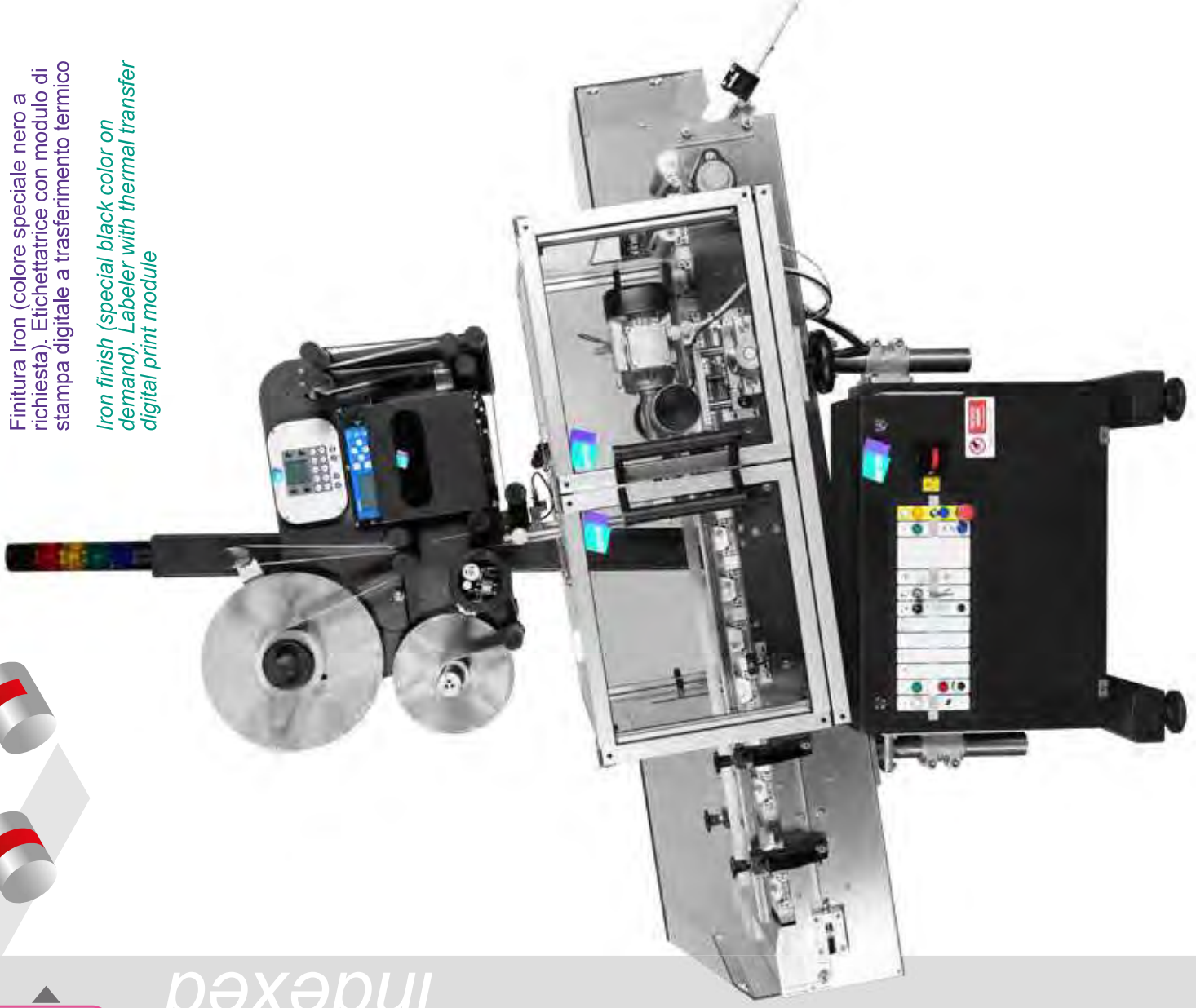






Finitura Iron (colore speciale nero a richiesta). Etichettatrice con modulo di stampa digitale a trasferimento termico

Iron finish (special black color on demand). Labeler with thermal transfer digital print module



WRAP AROUND DOWN indexed

Light

Posizionatore a registro per prodotti "abbattuti" (orizzontali) con avanzamento a moto alternato. Il prodotto, durante l'arresto, viene posto in rotazione e posizionato rilevando una tacca stampata sulla confezione

Indexed positioning device for "flat-lying" (horizontal) products, with an alternate motion product feed system. When paused the product is rotated and positioned so as to detect a mark stamped on the packaging

